

Модель УОВ-ПВ-30 с лампой GLHA 32460

Варианты исполнения:

ECO-2A460Z80US, ECO-2A460H80US, ECO-2A460L80US
ECO-2A460Z100US, ECO-2A460H100US, ECO-2A460L100US
ECO-2A460Z125US, ECO-2A460H125US, ECO-2A460L125US

Производительность

Параметр	Ед. изм.	Питьевая вода и бассейн		
		Вода поверхностного источника ¹	Вода подземного источника ²	Вода после глубокой очистки и бассейн ³
		от 70 %	от 80 %	от 90 %
Эффективная доза	мДж/см ²	25		
Условная производительность	м ³ /ч	32	50	75
Потери напора в установке	м. вод. ст.	0,06	0,07	0,09

Технические характеристики

Параметр	Ед. изм.	Значение
Производительность ⁴ , не более	м ³ /ч	75
Рабочее давление в камере обеззараживания, не более	бар	10
Разряжение в камере обеззараживания, не более	бар	0,1
Тип лампы ⁵	амальгамная	GLHA 32460
Количество ультрафиолетовых ламп	шт.	2
Срок службы УФ-ламп	час	13 000
Количество вкл./выкл. в течение срока службы, не более	-	2 000
Количество ультразвуковых кавитаторов	шт.	1
Тип ультразвукового кавитатора	-	УЗИ07
Тип ультразвукового генератора	-	AlexPulseV14
Мощность ультразвукового кавитатора	кВт	0,3
Частота ультразвуковых колебаний	кГц	27
Напряжение питания	В	220
Частота питающего напряжения	Гц	50
Потребляемая мощность: - камера обеззараживания и блок управления	кВт	1,2
Диаметр патрубков камеры обеззараживания	мм	80, 100, 125
Объем камеры обеззараживания	л	23
Датчик ультрафиолета с прибором контроля	-	есть
Габаритные размеры, не более: - камера обеззараживания; - блок управления;	мм	см. габаритный чертеж
Масса, не более: - камера обеззараживания; - блок управления;	кг	35 27

¹ Очищенная вода, по физ-хим. показателям соответствующая СанПиН 2.1.4.1074-01 и поверхностного источника с коэффициентом пропусканием не менее 70%

² Очищенная вода, по физ-хим. показателям соответствующая СанПиН 2.1.4.1074-01 из поверхностного источника или любая вода прошедшая сорбционную фильтрацию с коэффициентом пропусканием не менее 80%

³ Вода, прошедшая очистку с применением ультрафильтрации или обратного осмоса с коэффициентом пропусканием не менее 90%

⁴ Производительность установки зависит от коэффициента пропускания воды

⁵ Безозоновое исполнение. Возможно применение любой из представленных в таблице марок ламп.

Комплект поставки

Камера обеззараживания, шт.	1
УФ лампы (установлены в камере), комплект	1
Блок управления, шт.	1
Блок измерительный UVТ-1 (установлен на камере)	1
Кабель соединительный, комплект	1
Манжета уплотнительная ЗИП, шт.	2
Разъем для УФ-лампы ЗИП, шт.	1
Паспорт, шт.	1
Руководство по эксплуатации, шт.	1

Условия эксплуатации:

Установка предназначена для эксплуатации в закрытых отапливаемых помещениях при температуре окружающей среды от +5°C до +40°C и относительной влажности воздуха не более 85% при 25°C.

Климатическое исполнение и категория размещения - УХЛ 4 по ГОСТ 15150-69

Исполнение камеры обеззараживания и блока управления от попадания пыли и влаги IP65 и IP 54 соответственно.

Установка соответствует:

- ТУ 4859-002-57120480-2009;
- Декларация о соответствии № Д-RU.АГ54.В.00051;
- Свидетельство о государственной регистрации RU.77.99.21.013.Е.029116.07.11 от 26.07.2011

Описание конструкции

Камера обеззараживания представляет собой проточную емкость цилиндрической формы, выполненную из нержавеющей стали 12Х18Н10Т.

Внутри камеры обеззараживания в потоке воды располагаются ультрафиолетовые лампы, помещенные в защитные кварцевые чехлы. Ультрафиолетовые лампы и кварцевые чехлы закрыты защитными колпачками. Так же в камере для очистки кварцевых чехлов и усиления степени обеззараживания расположены ультразвуковые излучатели.

В корпус встроены патрубки для подачи и отвода воды, патрубки с запорной арматурой для отбора проб и отвода воды из камеры обеззараживания.

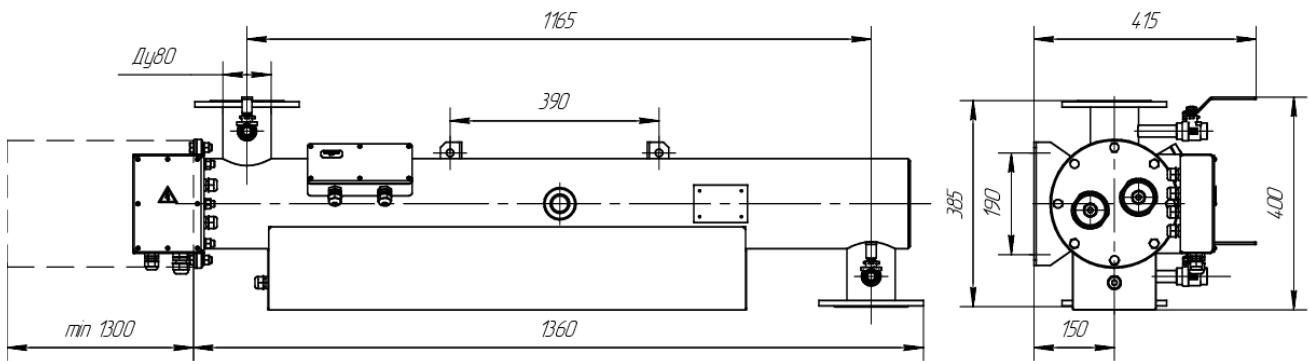
Блок управления выполнен отдельным узлом и соединен с камерой обеззараживания кабелем. В блоке управления расположены электронные пускорегулирующие аппараты, запускающие и регулирующие работу ультрафиолетовых ламп, ультразвуковые генераторы, а так же органы управления установкой и контроля технологических параметров во время её работы.

Установка снабжена контроллером с отображением на ЖК-дисплее следующей информации:

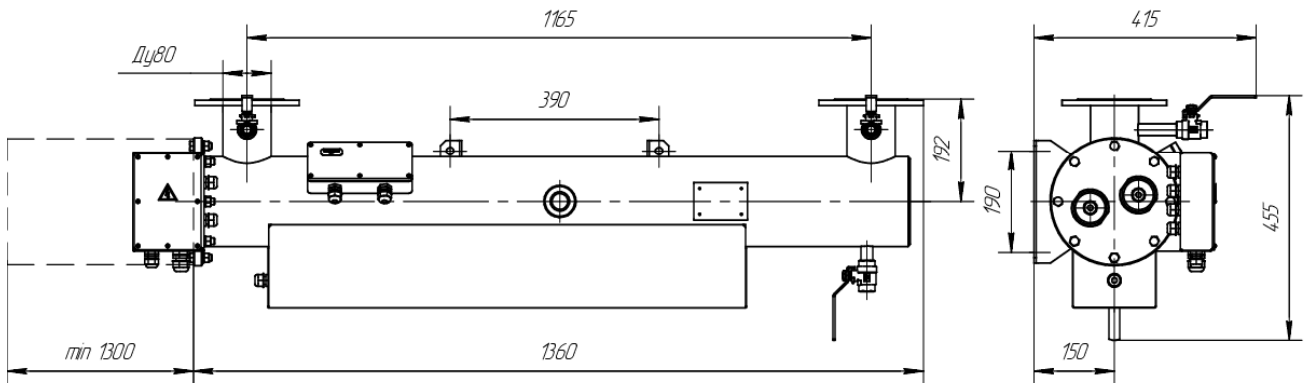
- световая сигнализация аварийных ситуаций;
- время работы каждой лампы;
- количество включений\выключений ламп;
- температура внутри камеры обеззараживания (автоматическое выключение при перегреве);
- уровень интенсивности ультрафиолета;
- управление установкой по каналам ModBus.

Габаритный чертеж

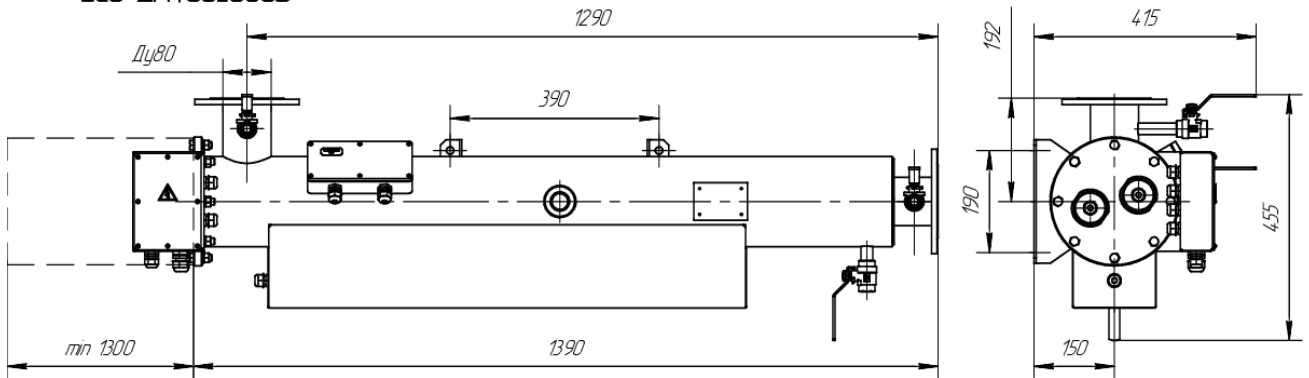
ECO-2A460Z80US



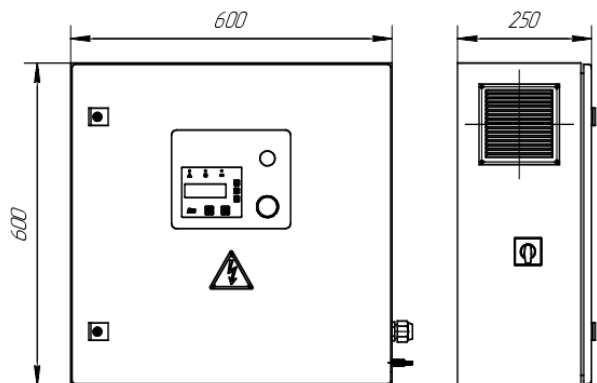
ECO-2A460H80US



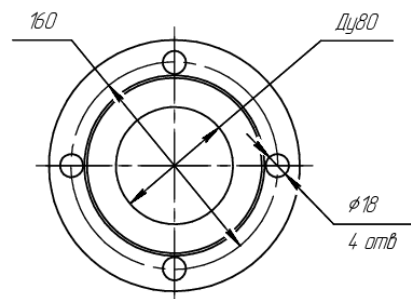
ECO-2A460L80US



Камера обеззараживания

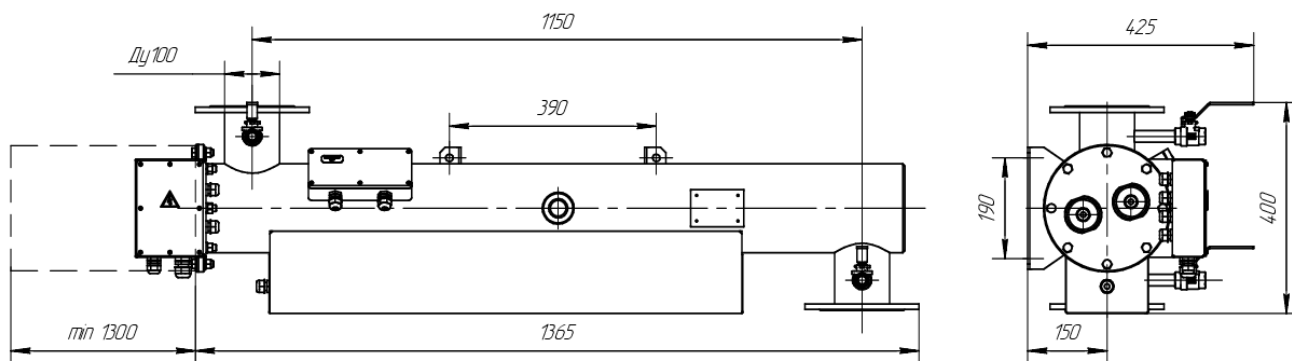


Блок управления

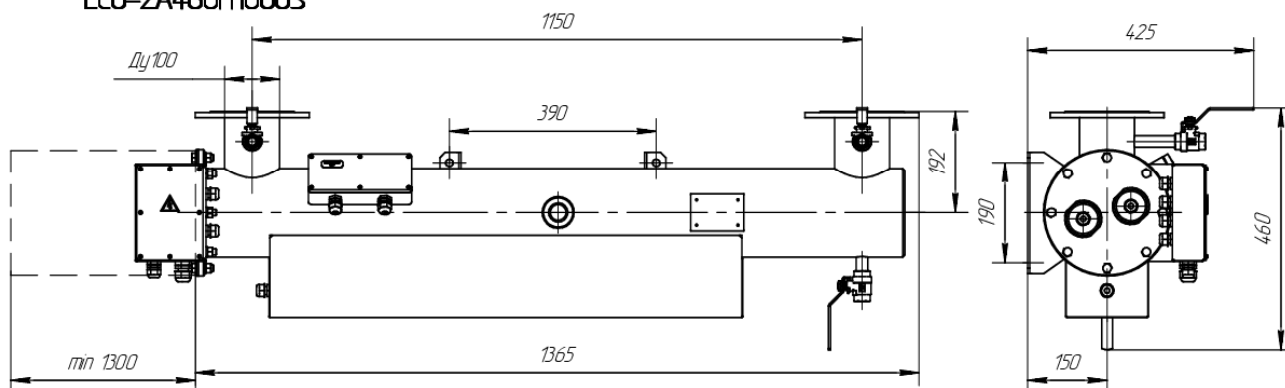


Присоединение

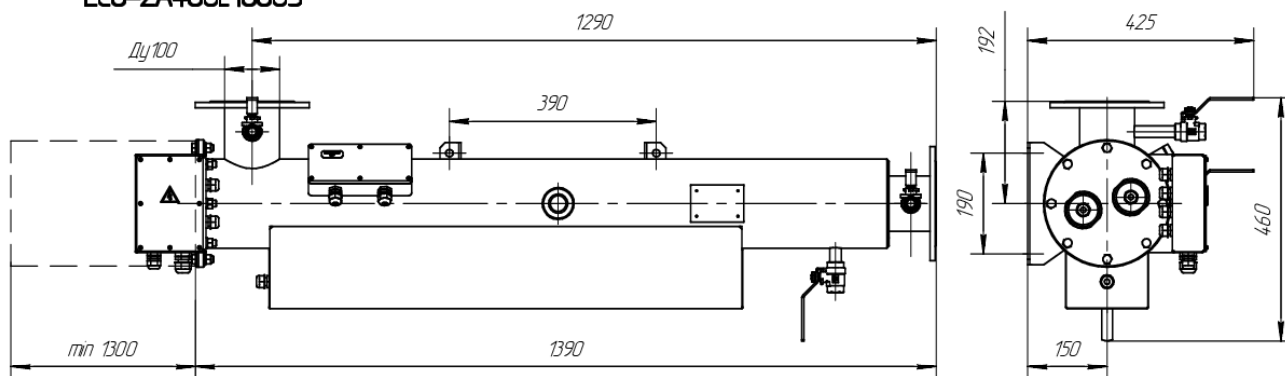
ECO-2A4-60Z100US



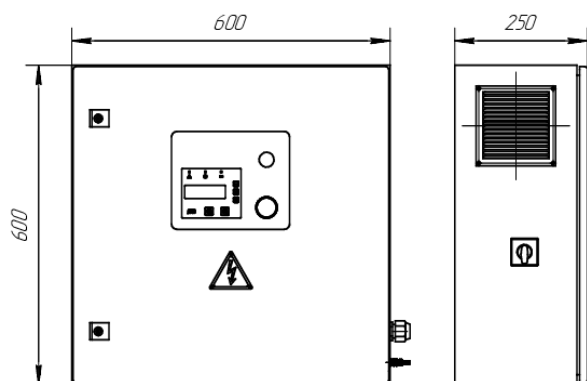
ECO-2A4-60H100US



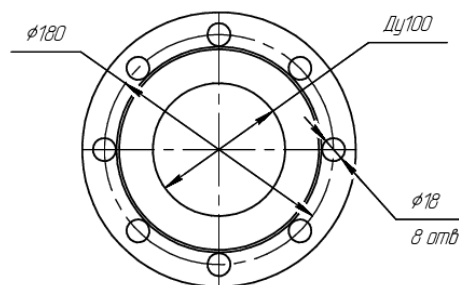
ECO-2A4-60L100US



Камера обеззараживания

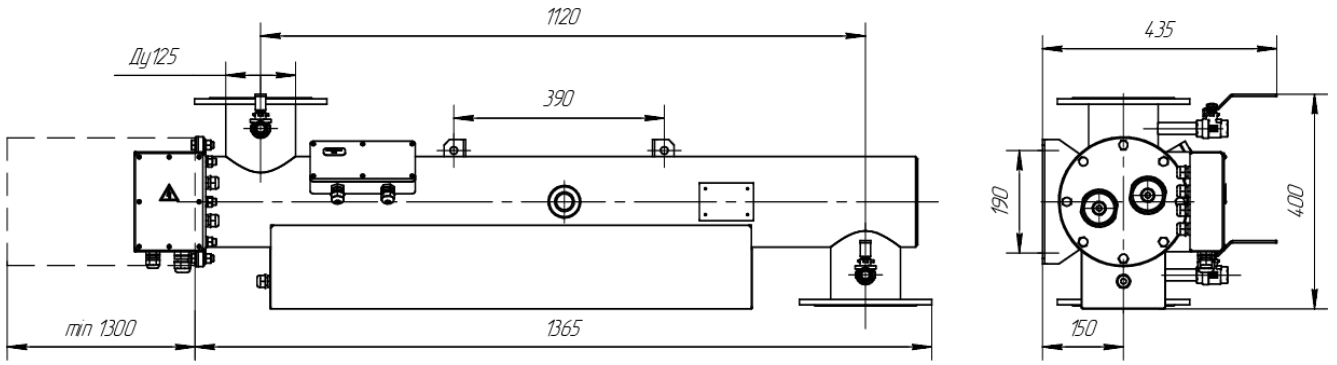


Блок управления

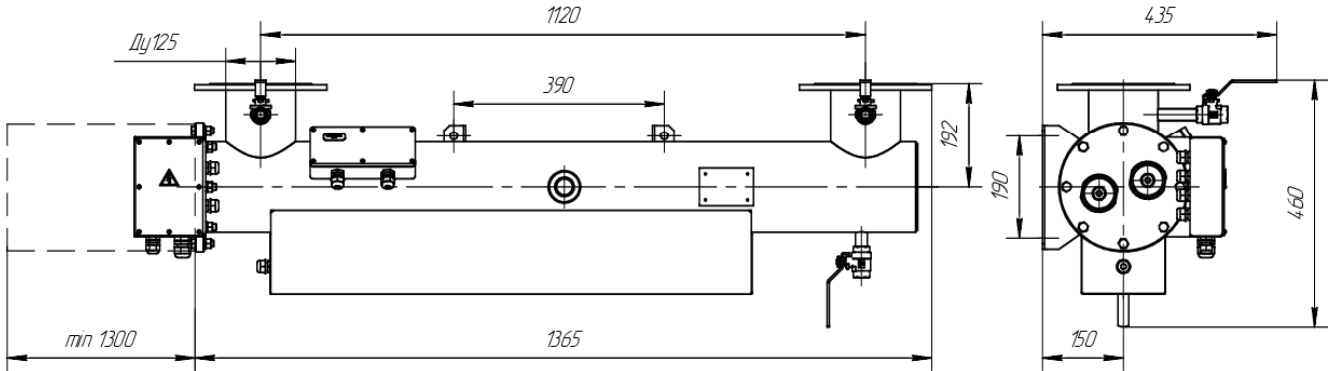


Присоединение

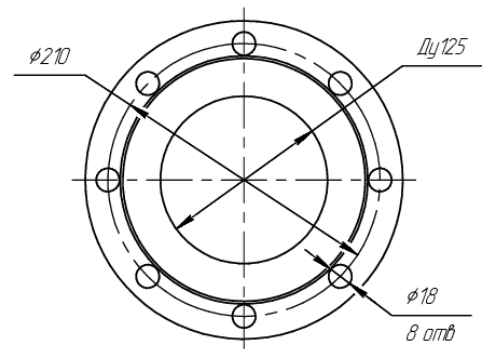
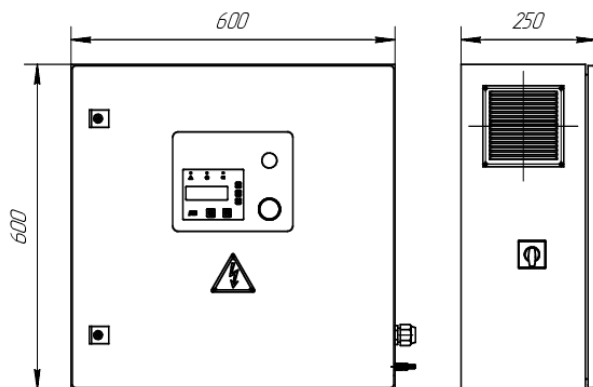
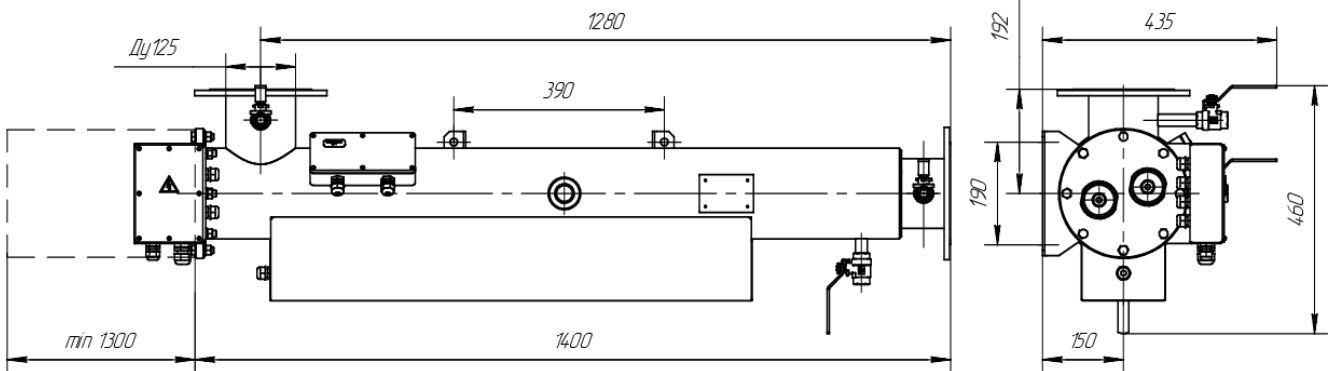
ECO-2A460Z125US



ECO-2A460H125US



ECO-2A460L125US



Присоединение